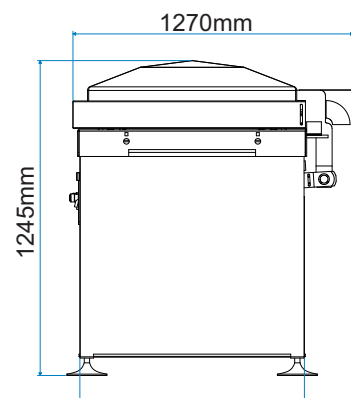


BOMBA:..... 100 - 160 - 202 m³/ h
 POTENCIA:.... 2,2- 4 - 4,5 kw
 VOLTAJE:..... 400 V - 50/60 Hz 3F+N+T

DATOS TÉCNICOS	
Dimensiones máquina/mm	L2000xA1270xH1245
Altura de trabajo regulable	900mm. aprox.
Peso aproximado	1150Kg según bombas

CARACTERISTICAS GENERALES.-

Placa de mandos digital con 25 programas.
 Construida en acero inoxidable AISI 304.
 Diseño especial higienico.
 Vacío por % y por tiempo.
 Contador digital de horas de trabajo.
 SOFT AIR.
 Soldadura especial para grasas, sangre, agua, etc.
 Fácil desmontaje barras soldadura para limpieza.



OPCIONES.-

Gas por % y por tiempo
 Corte por hilo de plástico sobrante.