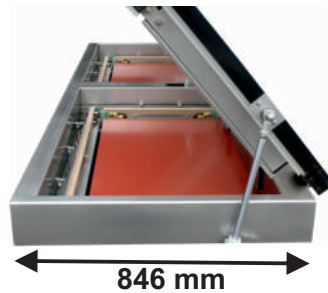
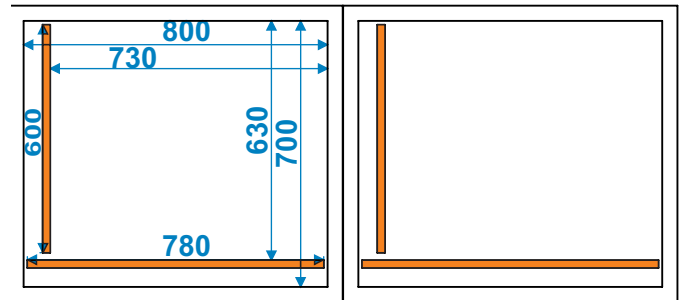


TAPAS RECTAS



BOMBA:.....100 - 160 m³/h
 POTENCIA:... 2,2- 4 kw
 VOLTAJE:.....400 V - 50/60 Hz
 PESO:.....600-700 Kg.

OPCIONES.-

GAS.....
 HILO CORTE (Plástico Sobrante)..
 BARRAS SUPLEMENTO.....
 BAJADA AUTOMÁTICA.....

CARACTERISTICAS GENERALES.-

Placa de mandos digital con 25 programas
 Construida en acero inoxidable AISI 304.
 Diseño especial higienico.
 Vacío por % y por tiempo.
 Gas por % y por tiempo. (Solo con opcion Gas)
 Sujecion de Bolsa a la entrada de gas.(Solo con opcion Gas)
 Contador digital de horas de trabajo.
 SOFT AIR.
 Regulacion automatica de enfriamiento de soldadura.
 Soldadura especial de doble sellado para grasas, sangre, agua, etc.
 Fácil desmontaje barras soldadura para limpieza.