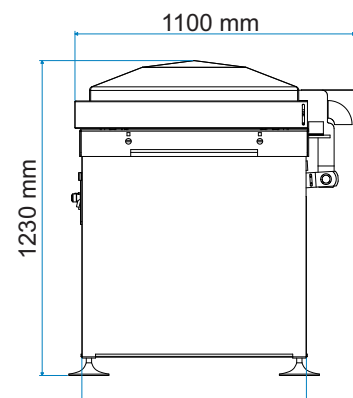


BOMBA:..... 100 - 160 - 202 m³/ h
 POTENCIA:.... 2,2- 4 - 4,5 kw
 VOLTAJE:..... 400 V - 50/60 Hz 3F+N+T

DATOS TÉCNICOS	
Dimensiones máquina/mm	L1865xA1100xH1230
Altura de trabajo regulable	900mm. aprox.
Peso aproximado	600 Kg según bombas

CARACTERISTICAS GENERALES.-

- Placa de mandos digital con 25 programas.
- Construida en acero inoxidable AISI 304.
- Diseño especial higienico.
- Vacío por % y por tiempo.
- Contador digital de horas de trabajo.
- SOFT AIR.
- Soldadura especial para grasas, sangre, agua, etc.
- Fácil desmontaje barras soldadura para limpieza.



OPCIONES.-

- Gas por % y por tiempo
- Corte por hilo de plástico sobrante.