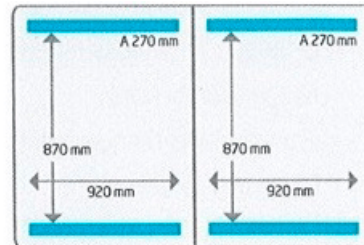
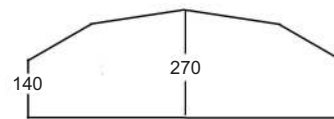




WWW.FRIMAQ.COM

MODELO: VA 920920

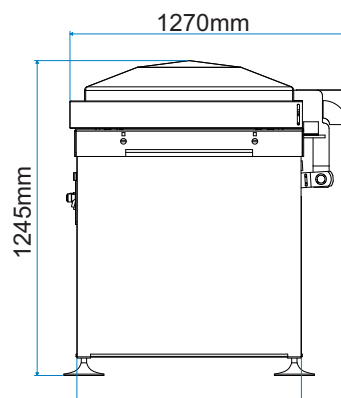


BOMBA:..... 100 - 160 - 202 m³/ h
 POTENCIA:.... 2,2- 4 - 4,5 kw
 VOLTAJE:..... 400 V - 50/60 Hz 3F+N+T

| DATOS TÉCNICOS | |
|-----------------------------|---------------------|
| Dimensiones máquina/mm | L2000xA1270xH1245 |
| Altura de trabajo regulable | 900mm. aprox. |
| Peso aproximado | 1150Kg según bombas |

CARACTERISTICAS GENERALES.-

- Placa de mandos digital con 25 programas.
- Construida en acero inoxidable AISI 304.
- Diseño especial higienico.
- Vacío por % y por tiempo.
- Contador digital de horas de trabajo.
- SOFT AIR.
- Soldadura especial para grasas, sangre, agua, etc.
- Fácil desmontaje barras soldadura para limpieza.



OPCIONES.-

- Gas por % y por tiempo
- Corte por hilo de plástico sobrante.