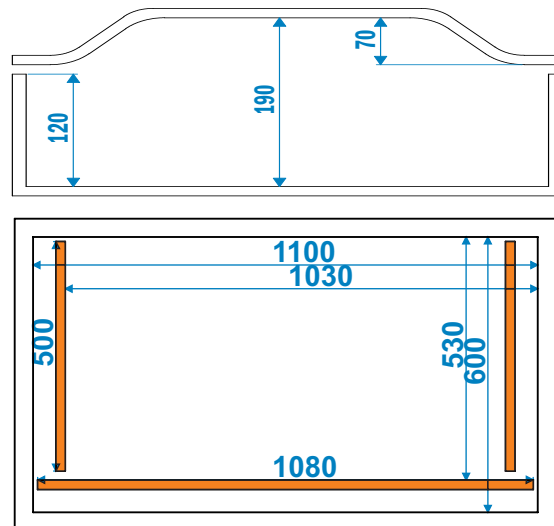




MODELO: V110 RP



TAPA CURVA



BOMBA:..... 100 - 160 - 202 m³/h
 POTENCIA:... 2,2- 4 - 4,5 kw
 VOLTAJE:..... 400 V - 50/60 Hz
 PESO:..... 250-350 Kg

OPCIONES.-

GAS..... Incluido
 HILO CORTE (Plástico Sobrante)
 BARRAS SUPLEMENTO
 BAJADA AUTOMÁTICA

CARACTERISTICAS GENERALES.-

Placa de mandos digital con 25 programas
 Construida en acero inoxidable AISI 304.
 Diseño especial higienico.
 Vacío por % y por tiempo.
 Gas por % y por tiempo.
 Sujecion de Bolsa a la entrada de gas.
 Contador digital de horas de trabajo.
 SOFT AIR.
 Regulacion automatica de enfriamiento de soldadura.
 Soldadura especial de doble sellado para grasas, sangre, agua, etc.
 Fácil desmontaje barras soldadura para limpieza.