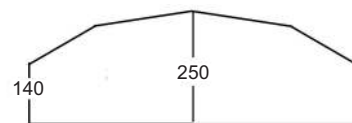


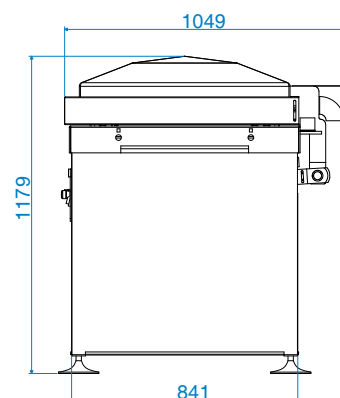
DATOS TÉCNICOS	
Dimensiones máquina/mm	L2572xA1049xH1179
Altura de trabajo regulable	900 mm. aprox.
Peso aproximado	700Kg según bombas

BOMBA:..... 100 - 160 - 202 m³/ h
 POTENCIA:... 2,2- 4 - 4,5 kw
 VOLTAJE:..... 400 V - 50/60 Hz 3F+N+T
 AIRE COMPRIMIDO: Consumo 50 l./min. manteniendo 6 bares de presión.



CARACTERISTICAS GENERALES.-

- Vacío por mbar y por tiempo
- Vacío intermitente
- Vacío pulmón
- Pantalla táctil con 25 programas.
- Construida en acero inoxidable AISI 304.
- Diseño especial higiénico.
- Contador digital de horas de trabajo.
- SOFT AIR.
- Soldadura especial para grasas, sangre, agua, etc.
- Fácil desmontaje barras soldadura para limpieza.
- Banda de transporte de producto adaptada a uno o dos operarios.
- Banda con revestimiento anti-fuga por las dos caras.
- Banda transportadora lisa sin cangilones.
- Banda con velocidad de avance variable y con rampas modificables.
- Banda transportadora de cambio rápido.
- Barras de carga anti-adhesivas para las bolsas acomodadas.
- Enlace de barras de carga en barras de soldadura mientras avanza.
- Modo de trabajo manual, semi-automático y automático.



OPCIONES.-

- Gas por mbar y por tiempo.
- Hilo de corte de plástico sobrante.
- Altura de barras de sellado: 70 mm. (Estándar: 45 mm.)
- Versión RH con salida de productos hacia la derecha