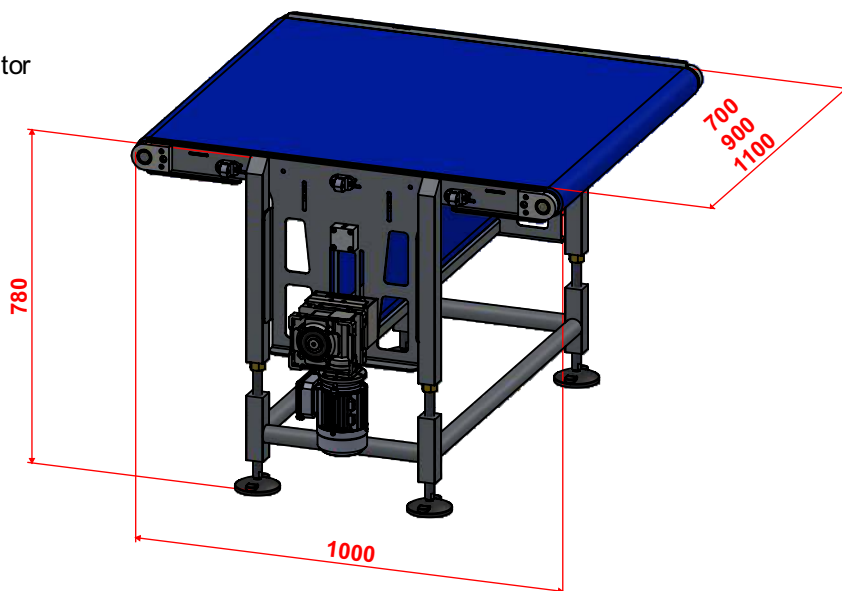


DATOS TÉCNICOS	CI-800
Dimensiones máquina/mm	L1000 x A700-900-1100
Altura de trabajo regulable	800-1000 mm aprox.
Peso aproximado	70-100 Kg
Ancho de banda	640-840-1040 mm
Velocidad de cinta	Según motorreductor

- Estructura de acero inoxidable AISI 304
- Diseño higiénico sanitario
- Velocidad de avance según motor-reductor
- Banda de plástico alimentario

**DOCUMENTOS:**

- Certificado CE
- Declaración de conformidad CE
- Manual técnico de mantenimiento
- Manual técnico operador
- Listado de piezas
- Kit de repuesto mínimo



**SUMINISTROS GENERALES**

**RED DE ELECTRICIDAD**

Voltaje 380/400/440/460 V  
 N° de fases 3 +N+ tierra  
 Frecuencia 50/60 Hz.  
 Potencia 0,5 KW

Voltaje 220/230 V TRIFASICA  
 N° de 3 FASES+ tierra  
 Frecuencia 50/60 Hz.  
 Potencia 0,5 KW

Voltaje 220/230 V MONOFASICA  
 N° de 2 FASES + tierra  
 Frecuencia 50/60 Hz.  
 Potencia 0,5 KW