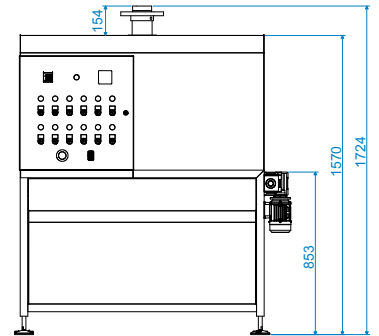
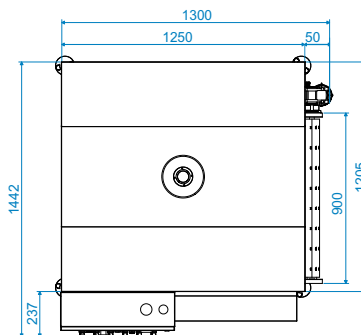
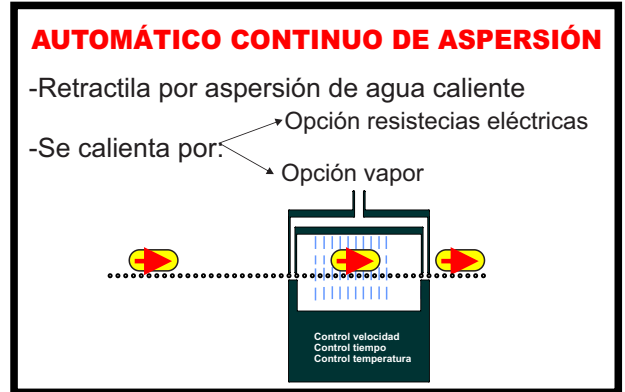


MODELO: **ACA** (**AUTOMÁTICO CONTINUO DE ASPERSIÓN**)

OPCIÓN CALENTAMIENTO POR VAPOR - OPCIÓN CALENTAMIENTO POR RESISTENCIAS



FUNCIONAMIENTO :

El producto entra automáticamente y hace el proceso de retractilado de forma continua y sin paradas.

CARACTERÍSTICAS

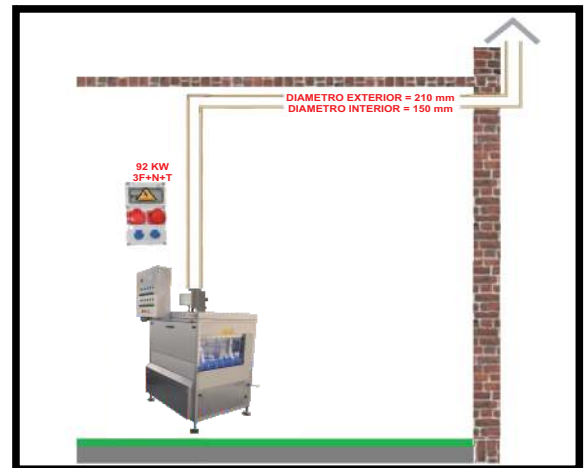
Construido en acero inox. AISI 304
Certificación CE
Cuadro eléctrico para colgar en la pared o en el propio tanque
Retractilado controlado por velocidad de cinta
Cinta motorizada

PESO

De 500 a 600 Kg según modelo

AGUA

Presión de trabajo 2-6 Bar



VERSIÓN CALENTAMIENTO POR VAPOR

VAPOR

Diámetro tubo de entrada mínimo 3/4"
Presión de trabajo 3-8 Bar
Consumo de 70-120 Kg/h



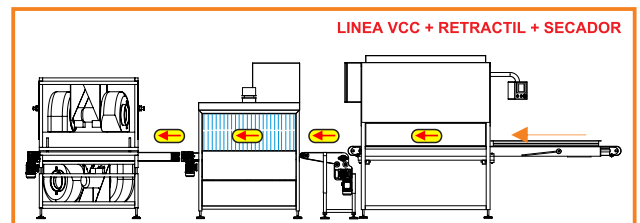
AIRE COMPRIMIDO

Presión 4-8 Bar
Consumo 50 l / Minuto

CALENTAR POR VAPOR

ELECTRICIDAD

Voltaje 400V
Fases 3P+N+Tierra
Frecuencia 50/60 Hz
Potencia máxima 4 Kw



VERSIÓN CALENTAMIENTO POR RESISTENCIAS

ELECTRICIDAD

Voltaje 400 V
Fases 3P+N+Tierra
Frecuencia 50/60 Hz
Potencia máxima ACA 900 - 90 kw



Resistencias de 10 kw

