

**MODELO: DRY**



**CARACTERISTICAS**

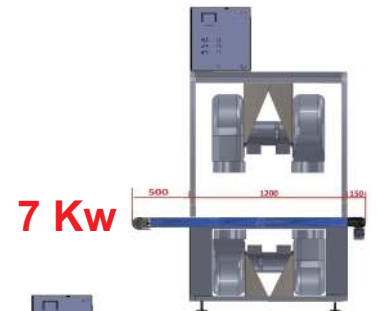
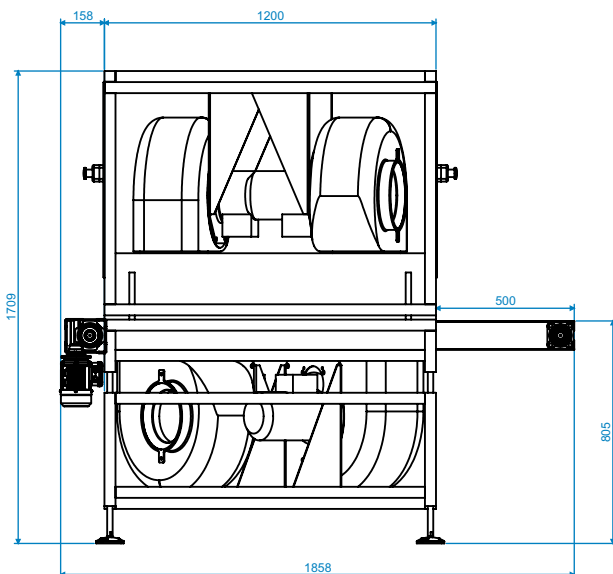
Construido en acero inox. AISI 304  
Certificación CE  
Cinta motorizada con velocidad regulable  
Bandeja de recogida de agua  
Fotocélula de arranque automático

**PESO**

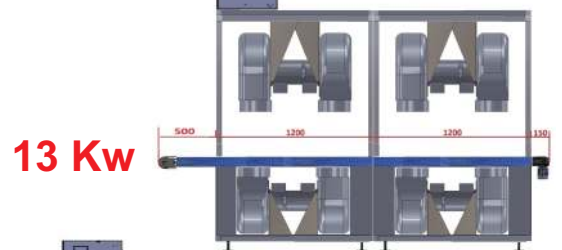
300 Kg. Aprox.

**ELECTRICIDAD**

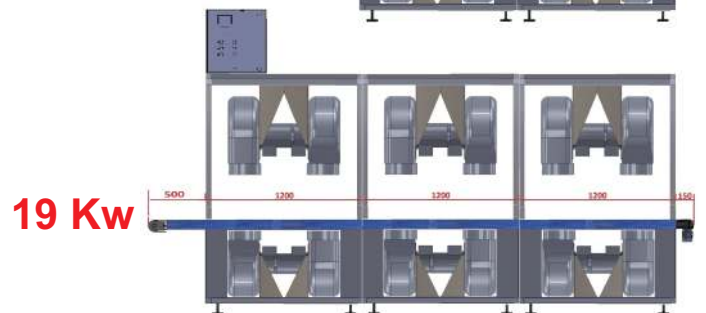
Voltaje 400 V  
Fases 3P+N+Tierra  
Frecuencia 50/60 Hz  
Potencia máxima



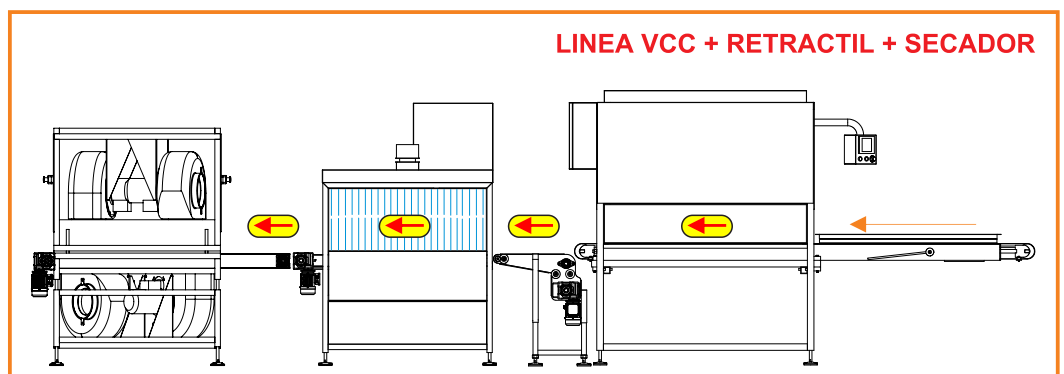
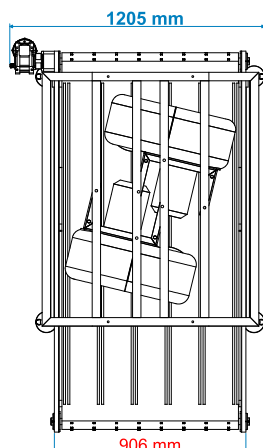
**7 Kw**



**13 Kw**



**19 Kw**



**LINEA VCC + RETRACTIL + SECADOR**