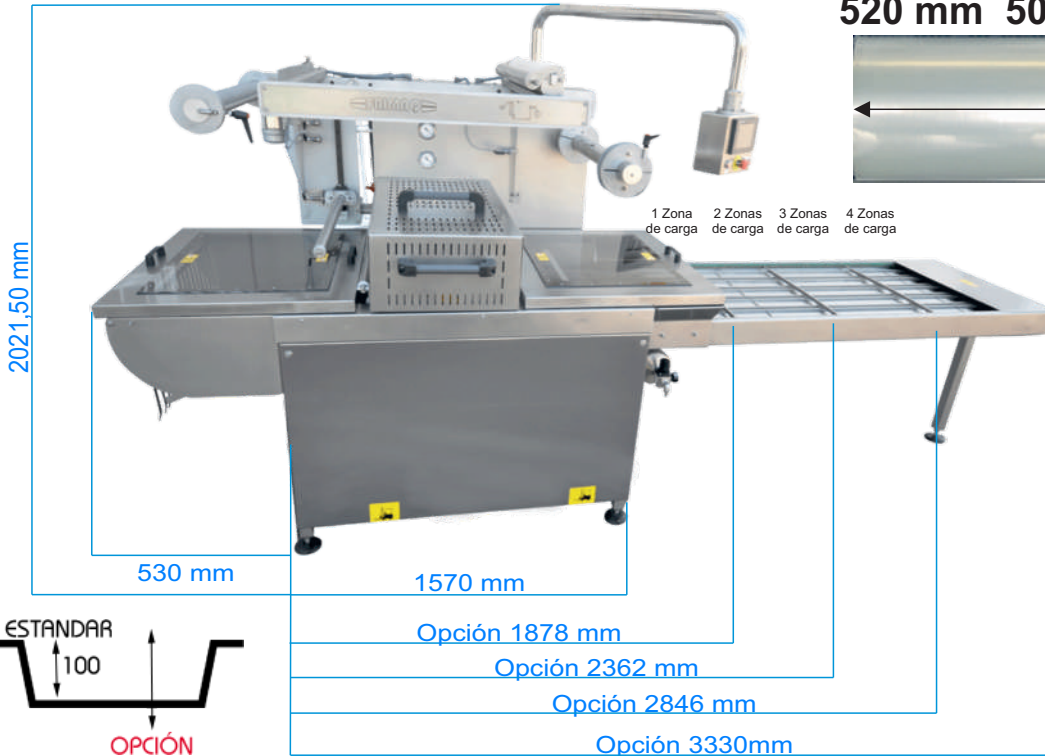
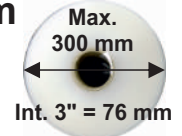
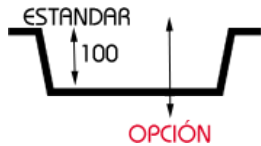
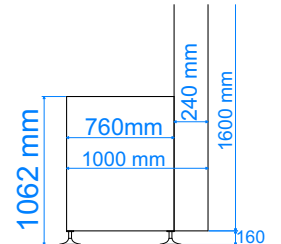


Max. 520 mm  
Min. 500mm



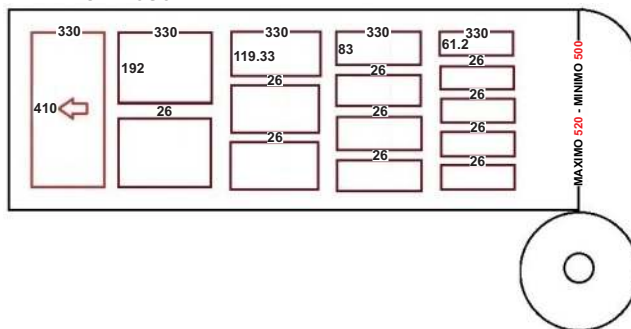
1 Zona de carga 2 Zonas de carga 3 Zonas de carga 4 Zonas de carga



**HORMA BASCULANTE**



**MEDIDAS DE CUCHILLA TSA 626**



**MOLDES SKIN**



**CARACTERISTICAS:**

- PANTALLA TÁCTIL 5.7" EN COLOR.
- ESTRUCTURA EN ACERO INOXIDABLE AISI 304.
- VACÍO POR MBARS Y TIEMPO O AMBOS A LA VEZ.
- CAPACIDAD 1 BARQUETA DE 1/2 GN.
- CAPACIDAD 2 BARQUETAS DE 1/4 GN.
- CAPACIDAD 3 BARQUETAS DE 1/8 GN.
- ARRASTRE DE FILM MEDIANTE DOS MOTORES SINCRONIZADOS.
- ADAPTACION DE MOLDES A LA ELECCION DEL CLIENTE.
- ANILLOS SUSTITUIBLES PARA ADAPTAR LAS BANDEJAS DE CUALQUIER FABRICANTE.
- MODOS DE AVANCE FILM: POR LONGITUD-POR MACULA IMPRESA.
- ARRASTRE DE BANDEJAS POR VARILLAS DE ACERO INOXIDABLE Y ARRASTRADAS POR CADENAS.
- POTENCIA: 6-11 KW (Según bombas).

