

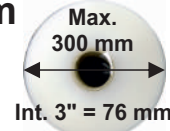


MODELO : **TSA 626 SKIN**

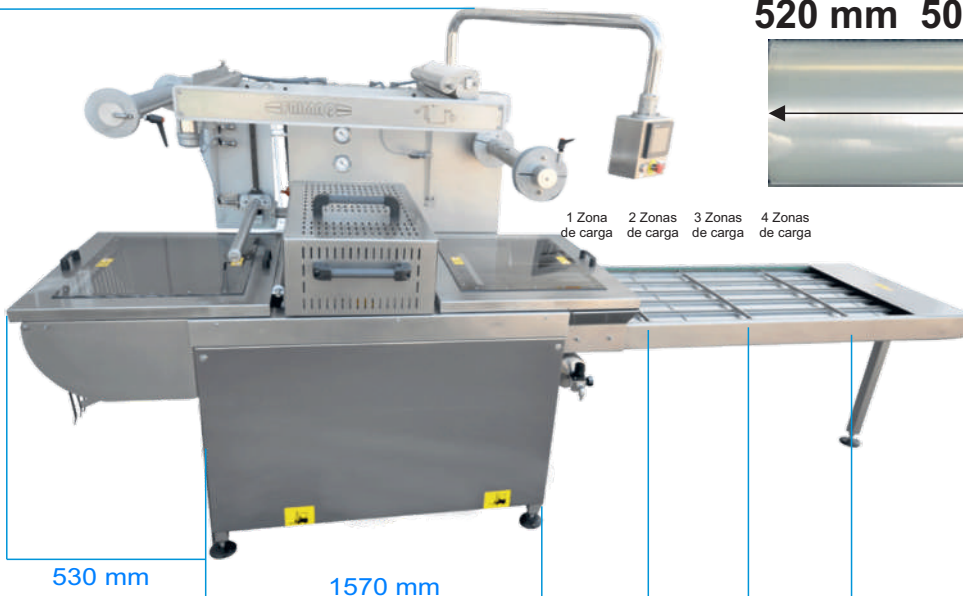
CE

TERMOSELLADORA

Max. **520 mm** Min. **500mm**



2021,50 mm



1 Zona de carga 2 Zonas de carga 3 Zonas de carga 4 Zonas de carga



530 mm

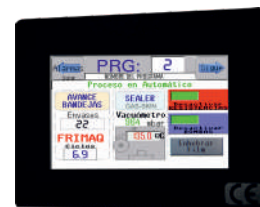
1570 mm

Opción 1878 mm

Opción 2362 mm

Opción 2846 mm

Opción 3330mm



1062 mm

760mm

1000 mm

240 mm

1600 mm

160

HORMA BASCULANTE



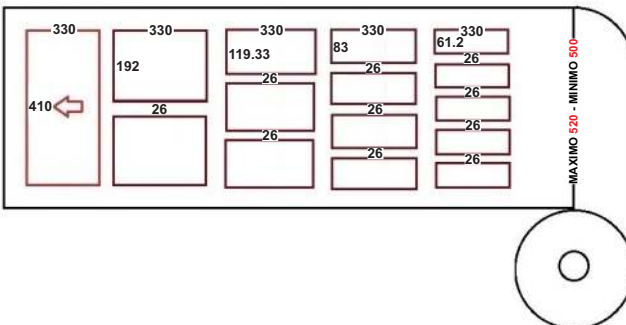
CARACTERISTICAS:

- PANTALLA TÁCTIL 5.7" EN COLOR
- ESTRUCTURA EN ACERO INOXIDABLE AISI 304.
- VACÍO POR MBARS Y TIEMPO O AMBOS A LA VEZ.
- CAPACIDAD 1 BARQUETA DE 1/2 GN.
- CAPACIDAD 2 BARQUETAS DE 1/4 GN.
- CAPACIDAD 3 BARQUETAS DE 1/8 GN.

- ARRASTRE DE FILM MEDIANTE DOS MOTORES SINCRONIZADOS.
- ADAPTACION DE MOLDES A LA ELECCION DEL CLIENTE.
- ANILLOS SUSTITUIBLES PARA ADAPTAR LAS BANDEJAS DE CUALQUIER FABRICANTE.
- MODOS DE AVANCE FILM: POR LONGITUD-POR MACULA IMPRESA.
- ARRASTRE DE BANDEJAS POR VARILLAS DE ACERO INOXIDABLE Y ARRASTRADAS POR CADENAS.
- POTENCIA: 6-11 KW (Según bombas).

TSA 626

MEDIDAS DE CUCHILLA



MOLDES SKIN



1 BANDEJAS
1 / 2 GN



2 BANDEJAS
1 / 4 GN



3 BANDEJAS
1 / 8 GN

