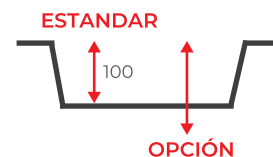
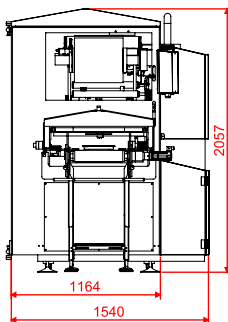
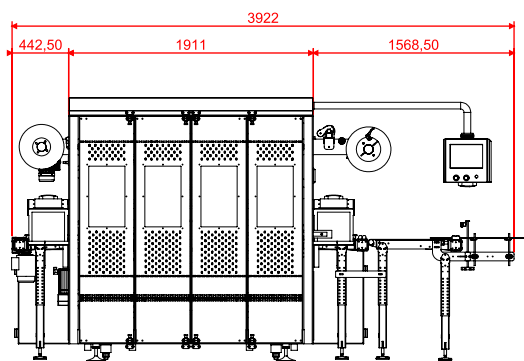
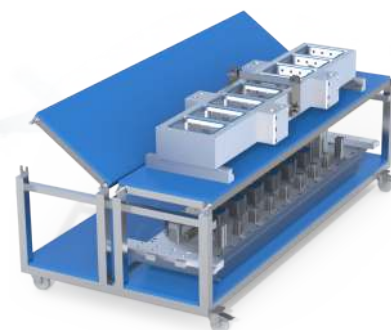


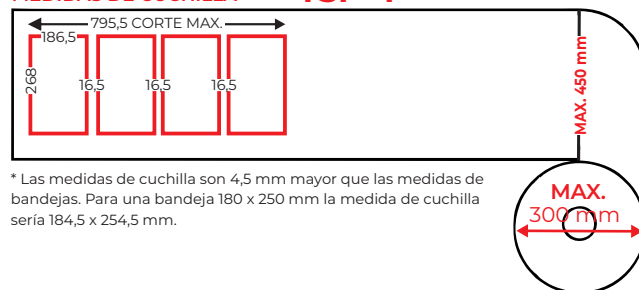
# TERMOSELLADORA TSP 4



OPCIÓN ESTANTERÍA PARA MOLDES



MEDIDAS DE CUCHILLA TSP-4



\* Las medidas de cuchilla son 4,5 mm mayor que las medidas de bandejas. Para una bandeja 180 x 250 mm la medida de cuchilla sería 184,5 x 254,5 mm.



## CARACTERÍSTICAS TÉCNICAS

- Estructura en acero inoxidable AISI 304.
- Pantalla táctil 5.7" en color.
- Vacío por milibares y tiempo o ambos a la vez.
- Inyección de gas por milibares y tiempo de sobregas.

- Arrastre de film mediante dos motores sincronizados
- Adaptación de moldes a elección del cliente.
- Anillos sustitibles para adaptar las bandejas de cualquier fabricante

- Modos de avance film: por longitud - por macula impresa
- Arrastre de bandejas por pinzas.
- Potencia: \_\_\_ KW (según bombas).