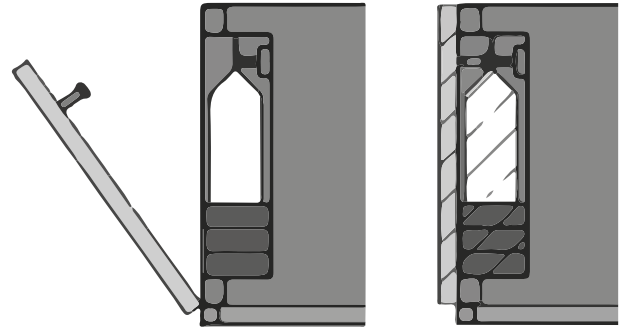




MÁQUINA DE VACÍO VV1 R



BOLSAS DOYPACK



ESPECIFICACIONES DE LA MÁQUINA

BOMBA	POTENCIA	VOLTAJE	PESO
100 - 160 - 202 250 - 302 m ³ /h	2,2 - 4 - 4,5 5,5 - 5,5kw	400 V - 50/60 Hz	300 - 400 Kg

OPCIONES

GAS

HILO CORTE (PLASTICO SOBRANTE)

CARACTERÍSTICAS GENERALES

- Construida en acero inoxidable AISI 304.
- Diseño especial higienico.
- Placa de mandos digital con 25 programas
- Vacío por % y por tiempo.
- Gas por % y por tiempo. (Solo con opcion Gas)
- Sujecion de Bolsa a la entrada de gas. (Solo con opcion Gas)
- Contador digital de horas de trabajo.
- SOFT AIR.
- Regulacion automatica de enfriamiento de soldadura.
- Soldadura especial de doble sellado para grasas, sangre, agua, etc.
- Fácil desmontaje barras soldadura para limpieza.